

**RTC用定電圧出力端子付き 電池接続順フリー
3セル / 4セル直列用バッテリー保護IC
(セカンドプロテクト用)**www.ablic.com

© ABLIC Inc., 2024

Rev.1.0_00

本ICは、高精度電圧検出回路と遅延回路を内蔵したリチウムイオン二次電池セカンドプロテクト用ICです。S-82K3Bシリーズは3セル直列接続、S-82K4Bシリーズは4セル直列接続に対応できます。

電池接続時のプロテクションヒューズ溶断を防止するウェイクアップ機能を搭載しており、電池接続順を自由に設定することが可能です。

また、本ICは1.5 V ~ 3.3 Vの出力が可能な定電圧出力回路を搭載しているため、外付けRTC (リアルタイムクロックIC) の定電圧電源として使用できます。

■ 特長

- ・各セルに対する高精度電圧検出回路
 - 過充電検出電圧ⁿ 3.600 V ~ 5.000 V (5 mVステップ) 精度±15 mV (Ta = +25°C)
 - 過充電解除電圧^{n*1} 3.600 V ~ 5.000 V 精度±20 mV (Ta = -10°C ~ +60°C)
 - VRTC端子シャットダウン電圧ⁿ 2.500 V ~ 2.800 V (100 mVステップ) 精度±50 mV
- ・電池接続を監視するウェイクアップ機能により電池接続時のCO端子の誤出力を防止
- ・遅延時間は内蔵回路のみで実現 (外付け容量は不要)
 - 過充電検出遅延時間、VRTC端子シャットダウン遅延時間 : 1 s, 2 s, 4 s, 6 s
- ・過充電タイマリセット機能 : あり、なし
- ・CO端子出力電圧を7.5 V max.に制限
- ・VRTC端子出力電圧 1.500 V ~ 3.300 V (100 mVステップ) 精度±2% (Ta = +25°C)
- ・VRTC端子出力電流 : 2 mA max.
- ・広動作温度範囲 : Ta = -40°C ~ +85°C
- ・低消費電流
 - 動作時 (各セルV_{CU} - 1.0 V) : 4.0 μA max.
 - VRTC端子シャットダウン時 (各セルV_{RSD} - 1.0 V) : 1.0 μA max.
- ・鉛フリー (Sn 100%)、ハロゲンフリー

*1. 過充電解除電圧 = 過充電検出電圧 - 過充電ヒステリシス電圧
(過充電ヒステリシス電圧は、0 mV ~ 400 mVの範囲内にて50 mVステップで選択可能)

備考 n = 1, 2, 3, 4

■ 用途

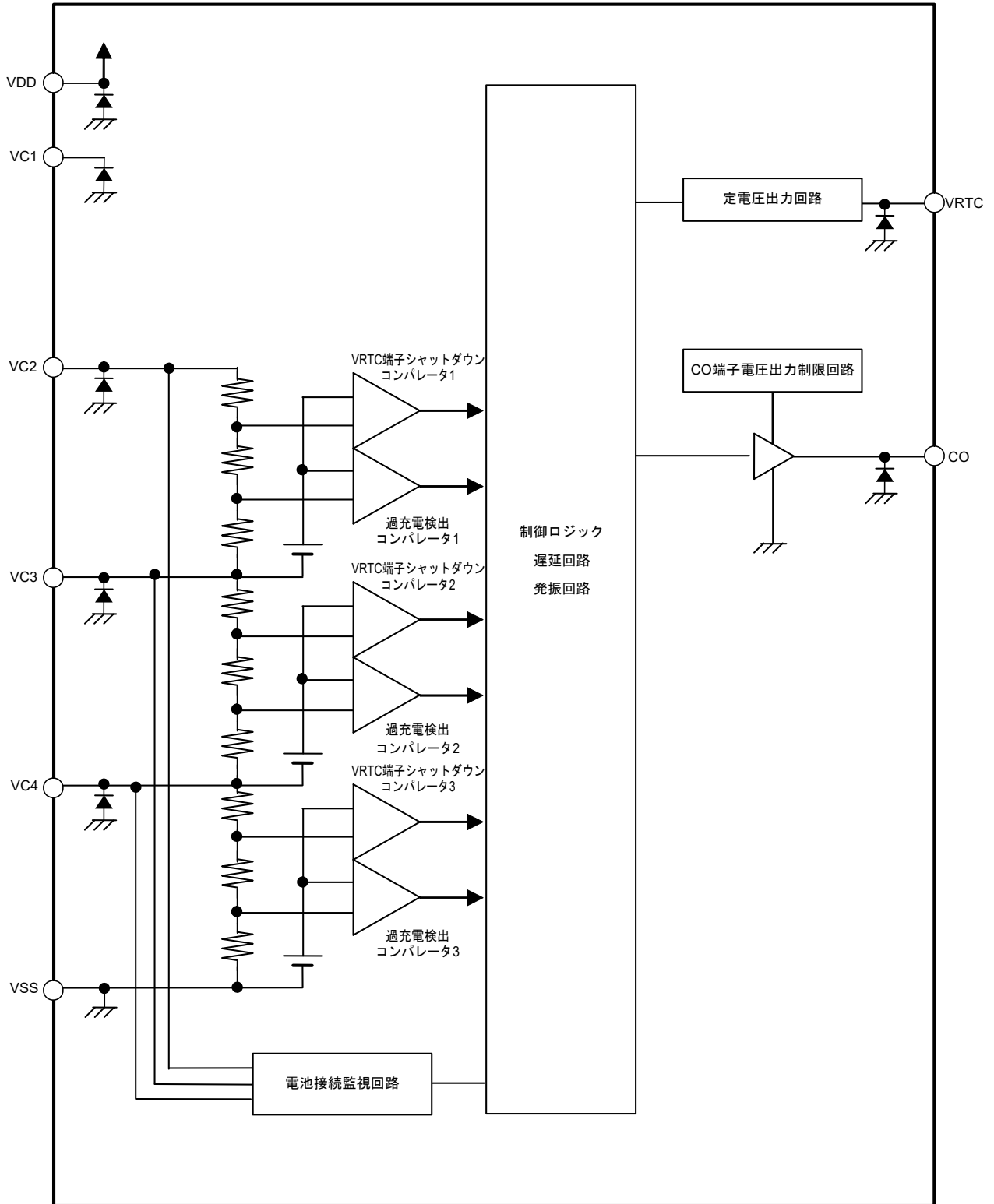
- ・リチウムイオン二次電池 (セカンドプロテクト用)

■ パッケージ

- ・DFN-8(2020)A

■ ブロック図

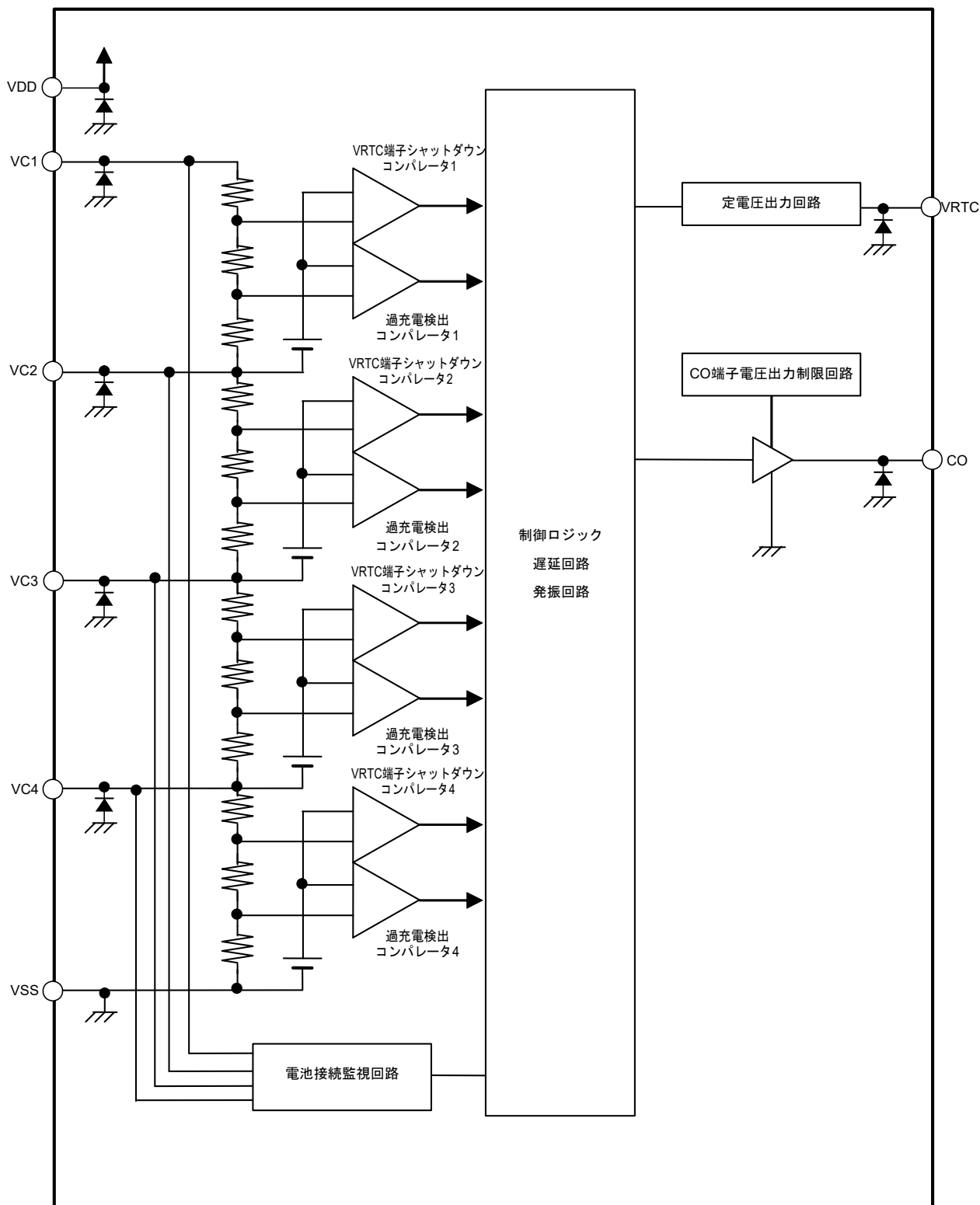
1. S-82K3Bシリーズ



備考 図中に示されたダイオードは寄生ダイオードです。

図1

2. S-82K4Bシリーズ

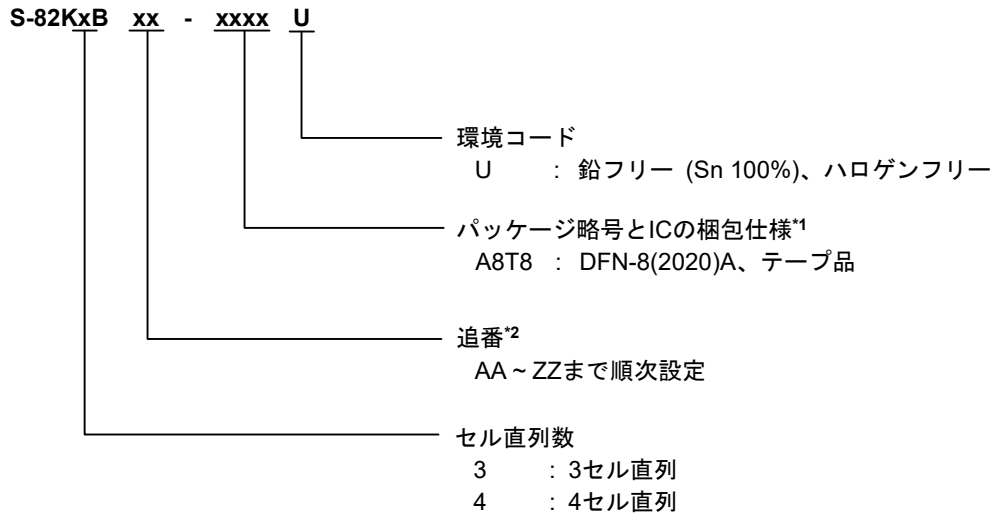


備考 図中に示されたダイオードは寄生ダイオードです。

図2

■ 品目コードの構成

1. 製品名



*1. テープ図面を参照してください。
 *2. "3. 製品名リスト" を参照してください。

2. パッケージ

表1 パッケージ図面コード

パッケージ名	外形寸法図面	テープ図面	リール図面	ランド図面
DFN-8(2020)A	IB008-A-P-SD	IB008-A-C-SD	IB008-A-R-SD	IB008-A-L-SD

3. 製品名リスト

3.1 S-82K3Bシリーズ

表2

製品名	過充電検出電圧 [V _{cu}]	過充電解除電圧 [V _{cl}]	VRTC端子出力電圧 [V _{VRTC}]	VRTC端子シャットダウン電圧 [V _{RSD}]	VRTC端子復帰電圧 [V _{RST}]	過充電検出遅延時間*1 [t _{cu}]	VRTC端子シャットダウン遅延時間*1 [t _{RSD}]	過充電タイマリセット機能*2
S-82K3BAA-A8T8U	4.600 V	4.200 V	3.000 V	2.500 V	2.700 V	6 s	6 s	なし

*1. 過充電検出遅延時間、VRTC端子シャットダウン遅延時間 : 1 s, 2 s, 4 s, 6 s

*2. 過充電タイマリセット機能 : あり、なし

備考 上記以外の製品をご希望のときは、販売窓口までお問い合わせください。

3.2 S-82K4Bシリーズ

表3

製品名	過充電検出電圧 [V _{cu}]	過充電解除電圧 [V _{cl}]	VRTC端子出力電圧 [V _{VRTC}]	VRTC端子シャットダウン電圧 [V _{RSD}]	VRTC端子復帰電圧 [V _{RST}]	過充電検出遅延時間*1 [t _{cu}]	VRTC端子シャットダウン遅延時間*1 [t _{RSD}]	過充電タイマリセット機能*2
S-82K4BAA-A8T8U	4.600 V	4.200 V	3.000 V	2.500 V	2.700 V	6 s	6 s	なし

*1. 過充電検出遅延時間、VRTC端子シャットダウン遅延時間 : 1 s, 2 s, 4 s, 6 s

*2. 過充電タイマリセット機能 : あり、なし

備考 上記以外の製品をご希望のときは、販売窓口までお問い合わせください。

■ ピン配置図

1. DFN-8(2020)A

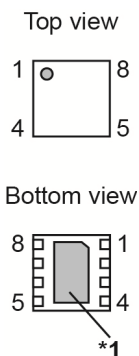


図3

表4 S-82K3Bシリーズ

端子番号	端子記号	端子内容
1	VDD	正電源入力端子
2	VC1	正電源入力端子
3	VC2	バッテリー1の正電圧接続端子
4	VC3	バッテリー1の負電圧接続端子、 バッテリー2の正電圧接続端子
5	VC4	バッテリー2の負電圧接続端子、 バッテリー3の正電圧接続端子
6	VSS	負電源入力端子、 バッテリー3の負電圧接続端子
7	CO	充電制御用FETゲート接続端子
8	VRTC	外付けRTC用電圧出力端子

表5 S-82K4Bシリーズ

端子番号	端子記号	端子内容
1	VDD	正電源入力端子
2	VC1	正電源入力端子、 バッテリー1の正電圧接続端子
3	VC2	バッテリー1の負電圧接続端子、 バッテリー2の正電圧接続端子
4	VC3	バッテリー2の負電圧接続端子、 バッテリー3の正電圧接続端子
5	VC4	バッテリー3の負電圧接続端子、 バッテリー4の正電圧接続端子
6	VSS	負電源入力端子、 バッテリー4の負電圧接続端子
7	CO	充電制御用FETゲート接続端子
8	VRTC	外付けRTC用電圧出力端子

*1. 網掛け部分の裏面放熱板は、基板に接続し電位をオープンまたはVssとしてください。

■ 絶対最大定格

表6

(特記なき場合 : Ta = +25°C)

項目	記号	適用端子	絶対最大定格	単位
VDD端子 - VSS端子間入力電圧	V _{DS}	VDD	V _{SS} - 0.3 ~ V _{SS} + 28	V
VC1端子 - VSS端子間入力電圧	V _{VC1}	VC1	V _{SS} - 0.3 ~ V _{SS} + 28	V
入力端子電圧	V _{IN}	VC2, VC3, VC4	V _{SS} - 0.3 ~ V _{VC1} + 0.3	V
CO端子出力電圧	V _{CO}	CO	V _{SS} - 0.3 ~ V _{SS} + 8	V
VRTC端子出力電圧	V _{VRTC}	VRTC	V _{SS} - 0.3 ~ V _{SS} + 6	V
動作周囲温度	T _{opr}	-	-40 ~ +85	°C
保存温度	T _{stg}	-	-40 ~ +125	°C

注意 絶対最大定格とは、どのような条件下でも越えてはならない定格値です。万一この定格値を越えると、製品の劣化などの物理的な損傷を与える可能性があります。

■ 熱抵抗値

表7

項目	記号	条件	Min.	Typ.	Max.	単位	
ジャンクション温度 - 周囲温度間 熱抵抗値*1	θ _{JA}	DFN-8(2020)A	Board A	-	242	-	°C/W
			Board B	-	182	-	°C/W
			Board C	-	-	-	°C/W
			Board D	-	-	-	°C/W
			Board E	-	-	-	°C/W

*1. 測定環境 : JEDEC STANDARD JESD51-2A準拠

備考 詳細については、「■ Power Dissipation」、「Test Board」を参照してください。

■ 電気的特性

表8

(特記なき場合 : Ta = +25°C)

項目	記号	条件	Min.	Typ.	Max.	単位	測定回路
検出電圧							
過充電検出電圧n (n = 1, 2, 3, 4)	V _{CU_n}	Ta = +25°C	V _{CU} - 0.015	V _{CU}	V _{CU} + 0.015	V	1
		Ta = -10°C ~ +60°C*1	V _{CU} - 0.020	V _{CU}	V _{CU} + 0.020	V	1
過充電解除電圧n (n = 1, 2, 3, 4)	V _{CL_n}	-	V _{CL} - 0.050	V _{CL}	V _{CL} + 0.050	V	1
VRTC端子シャットダウン電圧n (n = 1, 2, 3, 4)	V _{RSD_n}	-	V _{RSD} - 0.050	V _{RSD}	V _{RSD} + 0.050	V	2
VRTC端子復帰電圧n (n = 1, 2, 3, 4)	V _{RST_n}	-	V _{RST} - 0.100	V _{RST}	V _{RST} + 0.100	V	2
入力電圧							
VDD端子 - VSS端子間動作電圧	V _{DSOP}	-	3.6	-	24	V	-
出力電圧							
CO端子出力電圧 "H"	V _{COH}	-	4.0	6.0	7.5	V	2
入力電流							
動作時消費電流	I _{OPE}	V1 = V2 = V3 = V4 = V _{CU} - 1.0 V	-	2.0	4.0	μA	2
VRTC端子シャットダウン時消費電流	I _{OPED}	V1 = V2 = V3 = V4 = V _{RSD} - 1.0 V	-	-	1.0	μA	2
VC1端子入力電流	I _{VC1}	V1 = V2 = V3 = V4 = V _{CU} - 1.0 V	-	-	3.7	μA	2
VCn端子入力電流 (n = 2, 3, 4)	I _{VC_n}	V1 = V2 = V3 = V4 = V _{CU} - 1.0 V	-0.42	0	-	μA	2
出力電流							
CO端子ソース電流	I _{COH}	-	-	-	-20	μA	2
CO端子シンク電流	I _{COL}	-	300	-	-	μA	2
遅延時間							
過充電検出遅延時間	t _{CU}	-	t _{CU} × 0.7	t _{CU}	t _{CU} × 1.3	s	2
過充電解除遅延時間	t _{CL}	-	8	16	32	ms	2
過充電タイマリセット遅延時間	t _{TR}	過充電タイマリセット機能あり	6	12	20	ms	-
テストモード移行時間	t _{TST}	-	-	-	10	ms	-
VRTC端子シャットダウン遅延時間	t _{RSD}	-	t _{RSD} × 0.7	t _{RSD}	t _{RSD} × 1.3	s	2
ウェイクアップ遅延時間	t _{WU}	-	1	2	3	s	2
VRTC端子出力							
VRTC端子出力電圧	V _{VRTC}	I _{VRTC} = 10 μA, SW2 = ON, V1 = V2 = V3 = V4 = 3.5 V	V _{VRTC} × 0.98	V _{VRTC}	V _{VRTC} × 1.02	V	2
VRTC端子出力電流	I _{VRTC}	-	-	-	2	mA	-

*1. 高温および低温での選別はしておりませんので、この温度範囲での規格は設計保証とします。

■ 測定回路

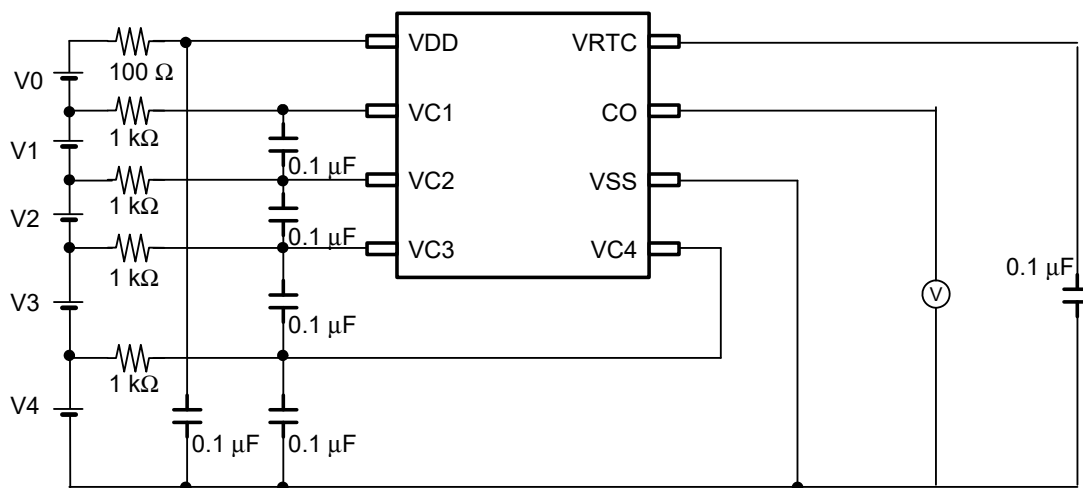


図4 測定回路1

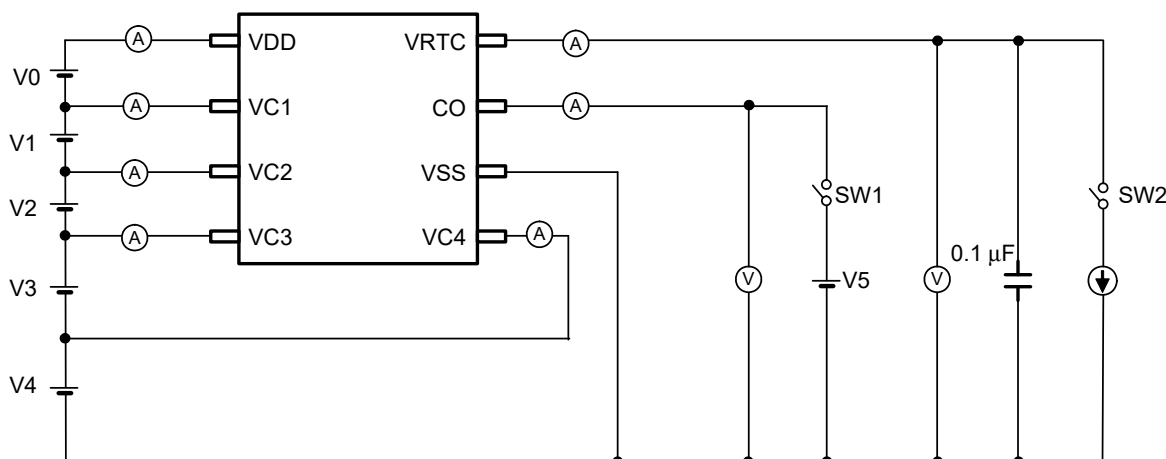


図5 測定回路2

測定回路の初期状態はSW1、SW2をOFFとしてください。
 測定回路1、2を使用した測定項目について説明します。

1. 過充電検出電圧 n (V_{CU_n})、過充電解除電圧 n (V_{CL_n})
 (測定回路1)

$V_0 = 0\text{ V}$, $V_1 = V_2 = V_3 = V_4 = V_{CU} - 0.1\text{ V}$ に設定し、 V_1 を徐々に上げ、CO端子が "H" (V_{COH}) となる V_1 の電圧を過充電検出電圧1 (V_{CU1}) とします。その後、 $V_1 = V_{CU} + 0.1\text{ V}$, $V_2 = V_3 = V_4 = 3.5\text{ V}$ に設定し、 V_1 を徐々に下げ、CO端子が "L" (V_{SSL}) となる V_1 の電圧を過充電解除電圧1 (V_{CL1}) とします。

ほかの過充電検出電圧 n (V_{CU_n})、過充電解除電圧 n (V_{CL_n}) も $n = 1$ の場合と同様に求めることができます。

備考 $n = 1, 2, 3, 4$

**2. VRTC端子シャットダウン電圧 n (V_{RSDn})、VRTC端子復帰電圧 n (V_{RSTn})
(測定回路2)**

$V_0 = 0\text{ V}$, $V_1 = V_2 = V_3 = V_4 = 3.5\text{ V}$ に設定し、 V_1 を徐々に下げ、VRTC端子出力が V_{SS} となる V_1 の電圧をVRTC端子シャットダウン電圧1 (V_{RSD1}) とします。その後、 $V_1 = V_{RSD} - 0.15\text{ V}$, $V_2 = V_3 = V_4 = 3.5\text{ V}$ に設定し、 V_1 を徐々に上げ、VRTC端子出力がVRTC端子出力電圧 (V_{VRTC}) となる V_1 の電圧をVRTC端子復帰電圧1 (V_{RST1}) とします。ほかのVRTC端子シャットダウン電圧 n (V_{RSDn})、VRTC端子復帰電圧 n (V_{RSTn}) も $n = 1$ の場合と同様に求めることができます。

**3. CO端子出力電圧 "H" (V_{COH})
(測定回路2)**

$V_0 = 0\text{ V}$, $V_1 = 5.1\text{ V}$, $V_2 = V_3 = V_4 = 3.5\text{ V}$ のときのCO端子 - V_{SS} 端子間電圧をCO端子出力電圧 "H" (V_{COH}) とします。

**4. 動作時消費電流 (I_{OPE})、VRTC端子シャットダウン時消費電流 (I_{OPED})
(測定回路2)**

$V_0 = 0\text{ V}$, $V_1 = V_2 = V_3 = V_4 = V_{CU} - 1.0\text{ V}$ に設定し、VDD端子、VC1端子、VC2端子、VC3端子、VC4端子に流入する合計電流を動作時消費電流 (I_{OPE}) とします。 $V_0 = 0\text{ V}$, $V_1 = V_2 = V_3 = V_4 = V_{RSD} - 1.0\text{ V}$ に設定し、VDD端子、VC1端子、VC2端子、VC3端子、VC4端子に流入する合計電流をVRTC端子シャットダウン時消費電流 (I_{OPED}) とします。

**5. CO端子ソース電流 (I_{COH})
(測定回路2)**

$V_0 = 0\text{ V}$, $V_1 = 5.1\text{ V}$, $V_2 = V_3 = V_4 = 3.5\text{ V}$, $V_5 = V_{COH} - 0.5\text{ V}$ に設定したあと、SW1をONにします。このときのCO端子の電流をCO端子ソース電流 (I_{COH}) とします。

**6. CO端子シンク電流 (I_{COL})
(測定回路2)**

$V_0 = 0\text{ V}$, $V_1 = V_2 = V_3 = V_4 = 3.5\text{ V}$, $V_5 = 0.5\text{ V}$ に設定したあと、SW1をONにします。このときのCO端子の電流をCO端子シンク電流 (I_{COL}) とします。

**7. 過充電検出遅延時間 (t_{CU})、過充電解除遅延時間 (t_{CL})
(測定回路2)**

$V_0 = 0\text{ V}$, $V_1 = V_2 = V_3 = V_4 = 3.5\text{ V}$ に設定したあと、 V_1 を5.1 Vに立ち上げ、CO端子が "H" となるまでの時間を過充電検出遅延時間 (t_{CU}) とします。その後、 V_1 を3.5 Vに立ち下げ、CO端子が "L" となるまでの時間を過充電解除遅延時間 (t_{CL}) とします。

**8. VRTC端子シャットダウン遅延時間 (t_{RSD})
(測定回路2)**

$V_0 = 0\text{ V}$, $V_1 = V_2 = V_3 = V_4 = 3.5\text{ V}$ に設定したあと、 V_1 を2.4 Vに立ち下げ、VRTC端子出力が反転し始めるまでの時間をVRTC端子シャットダウン遅延時間 (t_{RSD}) とします。

備考 $n = 1, 2, 3, 4$

■ 動作説明

備考 "■ バッテリー保護ICの接続例" を参照してください。

1. 電池接続時のウェイクアップ機能

電池接続時、CO端子の誤出力によるプロテクションヒューズの溶断を防止するため、すべての電池が接続されたかどうかを監視します。すべての電池が接続されてから通常状態に遷移します。これをウェイクアップ機能と言います。電池接続時、3.5 V以上の電池がすべての電池接続端子に接続され、その状態をウェイクアップ遅延時間 (t_{WU}) = 2.0 s typ.以上保持すると、VRTC端子からVRTC端子出力電圧 (V_{VRTC}) を出力し、通常状態となります。通常状態になるまではほかの動作はできません。また、一度通常状態になった後、ウェイクアップ機能は無効となり、ほかの動作を行うことが可能となります。

2. 通常状態

すべての電池電圧が、VRTC端子シャットダウン電圧 n (V_{RSDn}) 以上かつ過充電検出電圧 n (V_{CU_n}) 以下である場合、CO端子は "L" を出力し、VRTC端子は V_{VRTC} を出力します。これを通常状態と言います。

3. 過充電状態

いずれかの電池電圧が過充電検出電圧 n (V_{CU_n}) を越え、その状態を過充電検出遅延時間 (t_{CU}) 以上保持すると、CO端子が "H" (V_{COH}) を出力します。この状態を過充電状態と言います。CO端子にFETを接続することにより、充電制御および、セカンドプロテクトが可能になります。

すべての電池電圧が過充電解除電圧 n (V_{CLn}) 未満になり、その状態を過充電解除遅延時間 (t_{CL}) 以上保持すると、通常状態へ復帰します。

4. VRTC端子シャットダウン状態

いずれかの電池電圧がVRTC端子シャットダウン電圧 n (V_{RSDn}) を下回り、その状態をVRTC端子シャットダウン遅延時間 (t_{RSD}) 以上保持すると、VRTC端子出力が V_{SS} となります。この状態をVRTC端子シャットダウン状態と言います。

すべての電池電圧がVRTC端子復帰電圧 n (V_{RSTn}) 以上になると、通常状態へ復帰します。

5. 過充電タイマリセット機能

いずれかの電池電圧が V_{CU_n} を越えてから充電を停止させるまでの t_{CU} 中に、タイマリセット機能は以下のように動作します。

一時的に V_{CU_n} を下回るような過充電解除ノイズが入力された場合、過充電解除ノイズの時間が過充電タイマリセット遅延時間 (t_{TR}) 未満であれば t_{CU} を継続してカウントします。一方、同様の状態において過充電解除ノイズの時間が t_{TR} 以上であれば t_{CU} のカウントを一度リセットし、その後、 V_{CU_n} を越えてから t_{CU} のカウントを再開します。

備考 $n = 1, 2, 3, 4$

6. テストモード

本ICは、テストモードに移行することで、過充電検出遅延時間 (t_{cu}) およびVRTC端子シャットダウン遅延時間 (t_{rSD}) を短くすることが可能です。

テストモードへはVDD端子電圧をVC1端子電圧より7.0 V以上高い電圧を10 ms ($V_1 = V_2 = V_3 = V_4 = 3.5$ V, $T_a = +25^\circ\text{C}$) 以上保持することで移行できます。その状態は内部ラッチで保持され、ふたたびVDD端子電圧をVC1端子電圧と同じ電圧に戻してもテストモードを保持します。

過充電またはVRTC端子シャットダウンを検出して遅延時間経過後に検出状態になるとテストモード保持用のラッチがリセットされ、テストモードから離脱します。

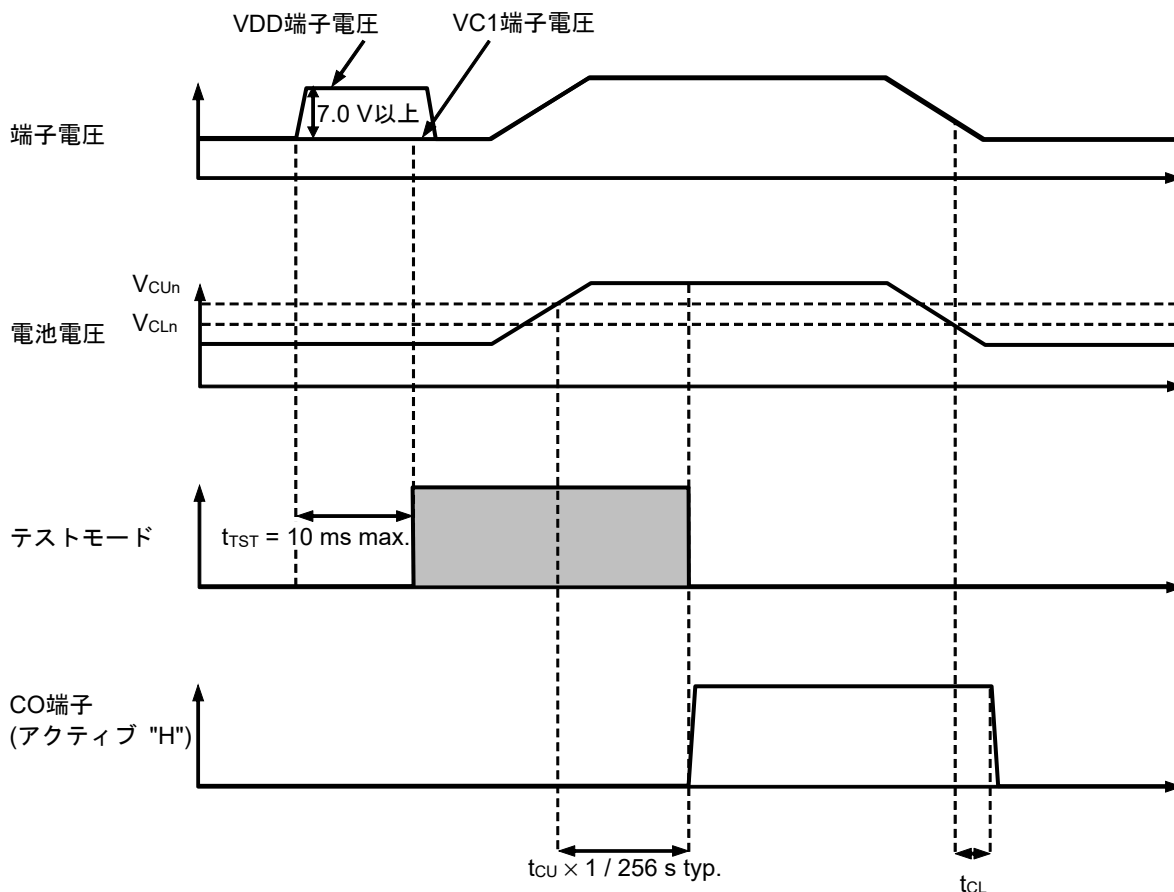


図6

- 注意 1. テストモードへの移行は、すべての電池が過充電ではない状態で行ってください。
 2. テストモードでは過充電タイマリセット遅延時間 (t_{TR}) は短縮されません。

備考 $n = 1, 2, 3, 4$

■ タイミングチャート

1. 電池接続時のウェイクアップ機能 (S-82K4Bシリーズ)

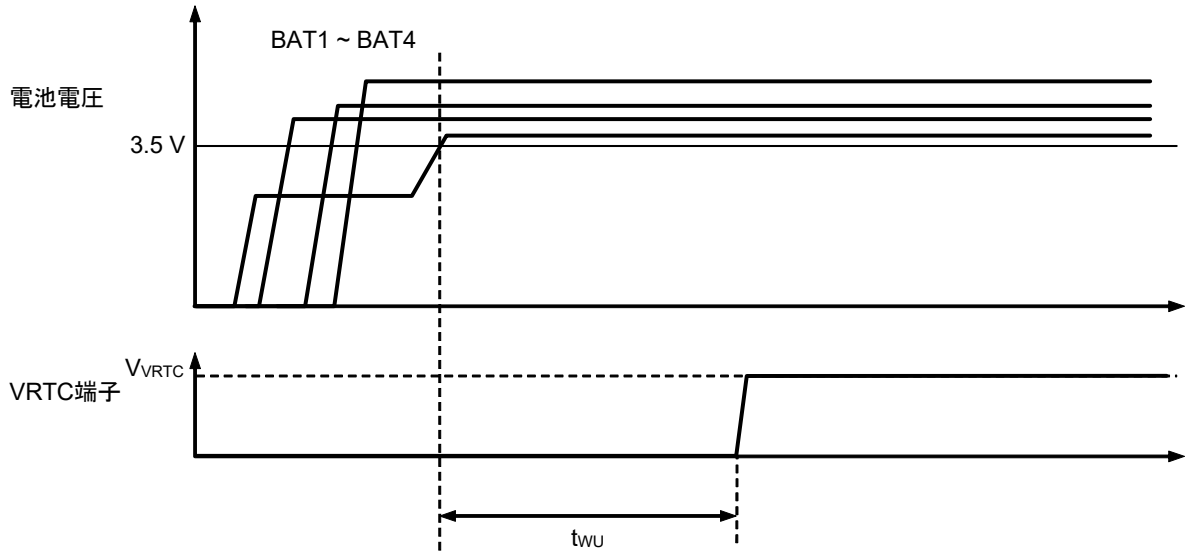


図7

2. 過充電検出動作 (過充電タイマリセット機能あり)

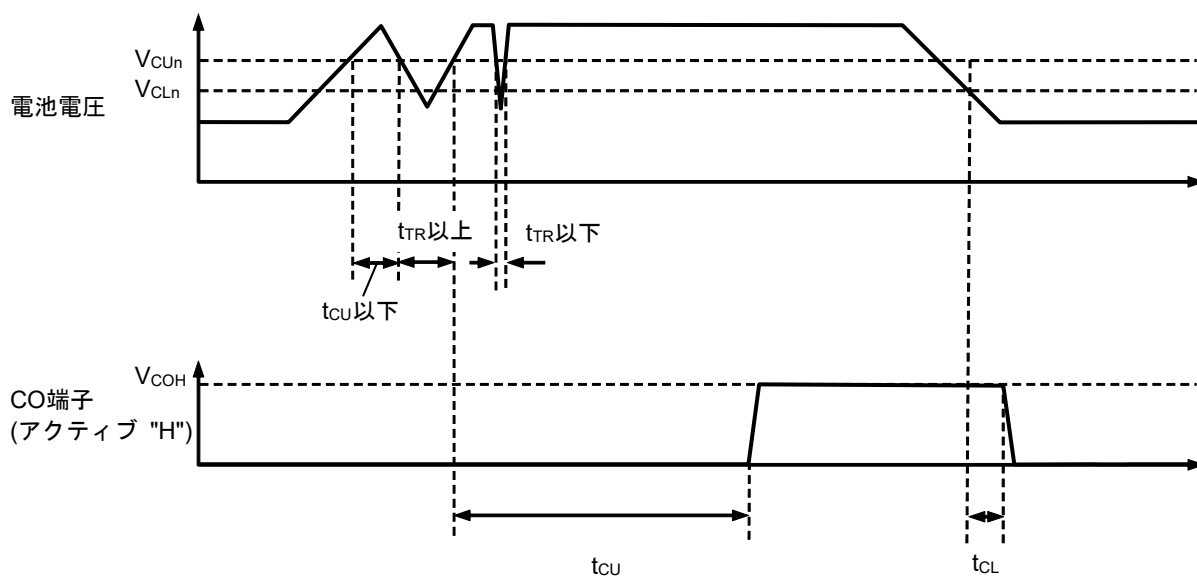


図8

備考 n = 1, 2, 3, 4

3. VRTC端子シャットダウン動作

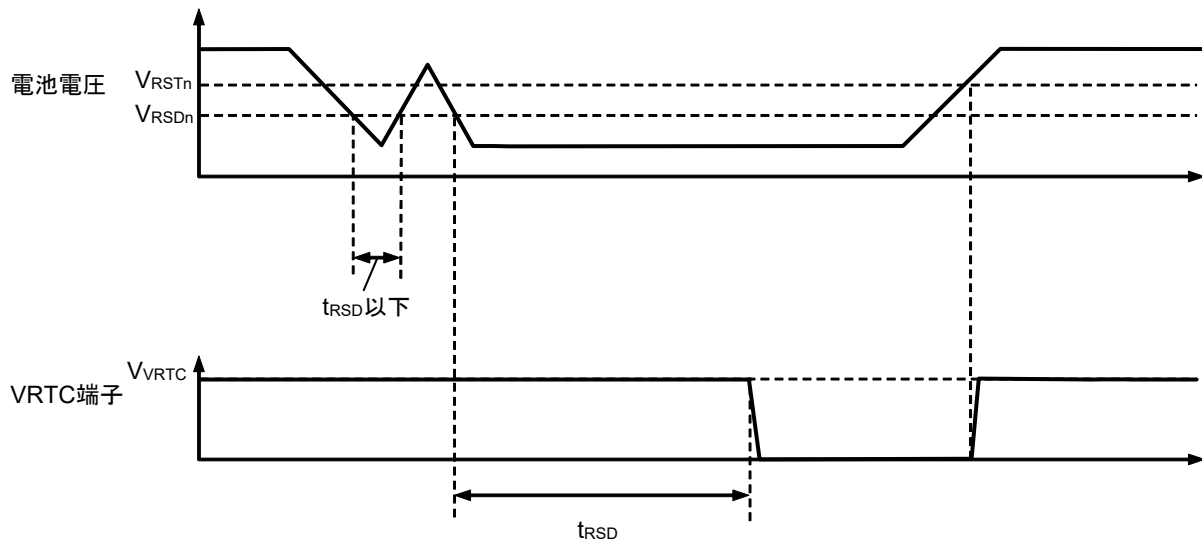


図9

備考 n = 1, 2, 3, 4

4. 過充電タイマリセット動作 (過充電タイマリセット機能あり)

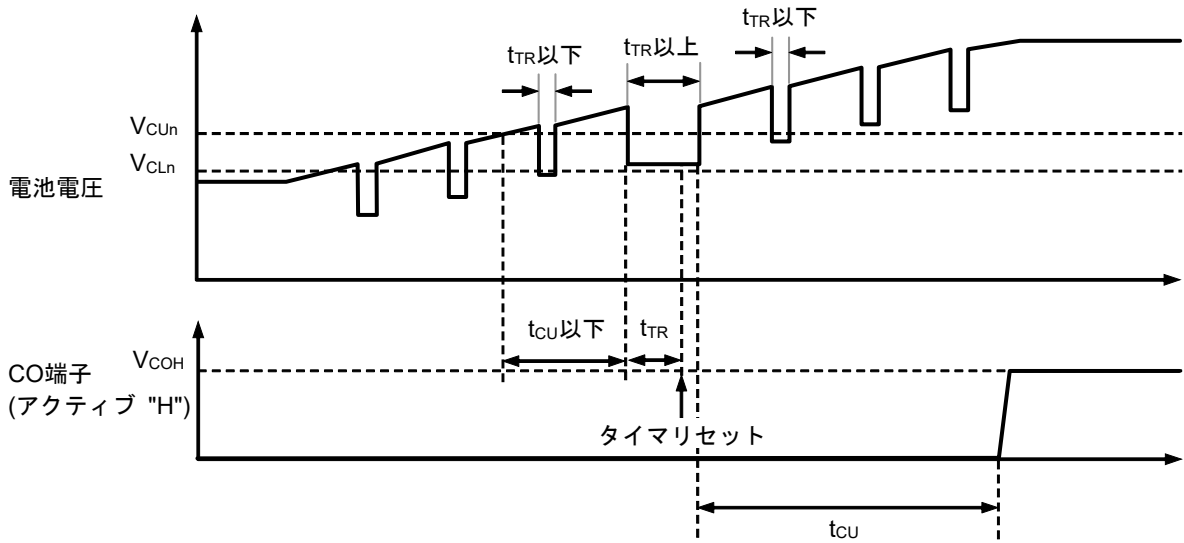
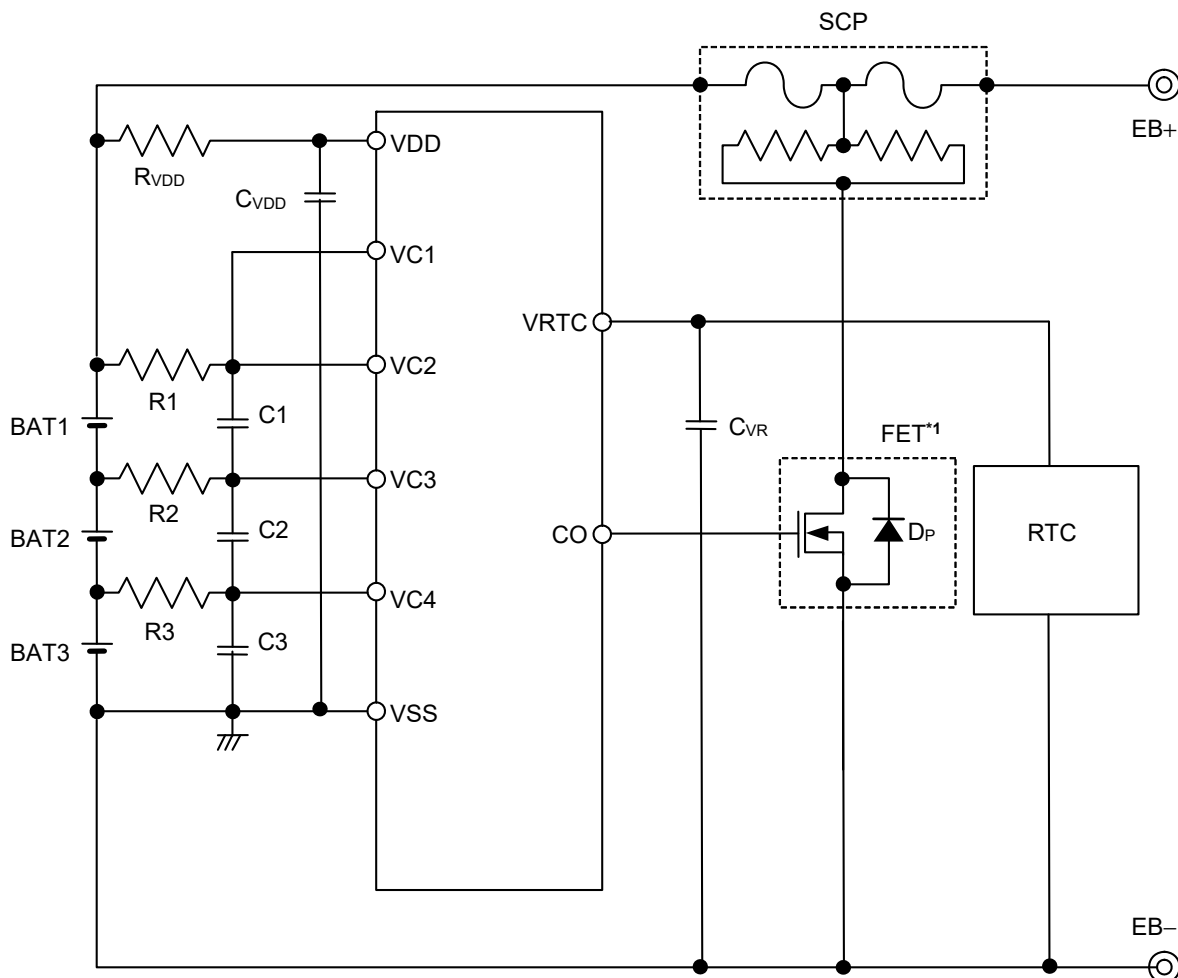


図10

備考 n = 1, 2, 3, 4

■ バッテリー保護ICの接続例

1. S-82K3Bシリーズ (3セル直列用)



*1. 本ICはCO端子出力電圧を7.5 V max.に制限するため、ゲート耐圧8 VのFETの使用が可能です。

図11

表9 外付け部品定数

No.	部品	Min.	Typ.*1	Max.	単位
1	R1 ~ R3	1	1	1	kΩ
2	C1 ~ C3, CVDD	0.1	0.1	1	μF
3	RVDD	100	100	1000	Ω
4	CVR	-	0.1	-	μF

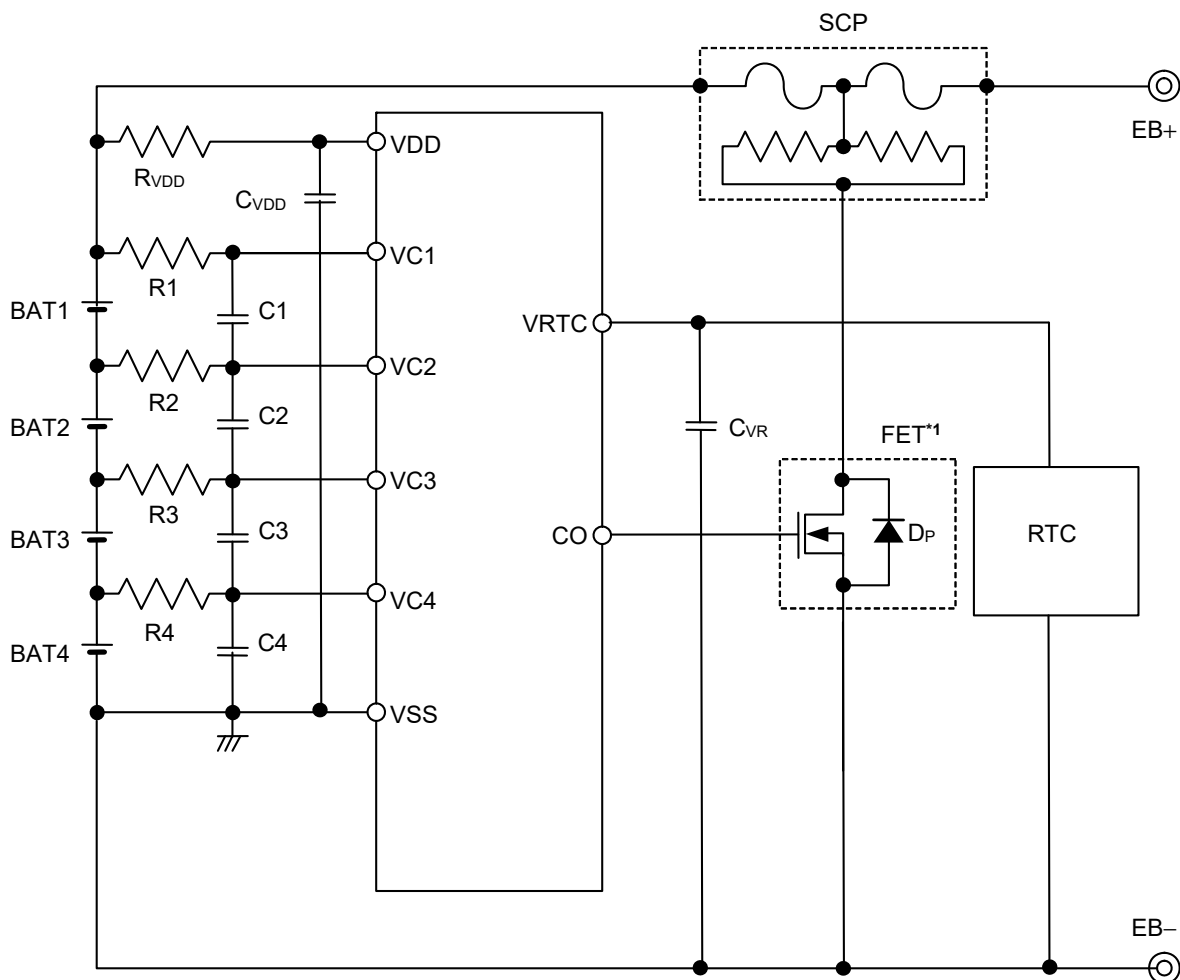
*1. 過充電検出電圧の精度は表9のTyp.値で保証しています。
 それ以外の値を使用した場合は精度が悪化します。

注意 1. 定数は予告なく変更することがあります。

2. 接続例以外の回路においては、動作確認されていません。また、接続例および定数は、動作を保証するものではありません。実際のアプリケーションで十分な評価の上、定数を設定してください。

3. R1 ~ R3およびC1 ~ C3, CVDDは同じ定数にしてください。

2. S-82K4Bシリーズ (4セル直列用)



*1. 本ICはCO端子出力電圧を7.5 V max.に制限するため、ゲート耐圧8 VのFETの使用が可能です。

図12

表10 外付け部品定数

No.	部品	Min.	Typ.**1	Max.	単位
1	R1 ~ R4	1	1	1	kΩ
2	C1 ~ C4, CvDD	0.1	0.1	1	μF
3	RvDD	100	100	1000	Ω
4	CvR	-	0.1	-	μF

*1. 過充電検出電圧の精度は表10のTyp.値で保証しています。
 それ以外の値を使用した場合は精度が悪化します。

注意 1. 定数は予告なく変更することがあります。

2. 接続例以外の回路においては、動作確認されていません。また、接続例および定数は、動作を保証するものではありません。実際のアプリケーションで十分な評価の上、定数を設定してください。

3. R1 ~ R4およびC1 ~ C4, CvDDは同じ定数にしてください。

【SCPIに関するお問い合わせ先】

〒104-0031
東京都中央区京橋1-6-1 三井住友海上テブコビル9F
デクセリアルズ株式会社
グローバルセールス & マーケティング本部
コネクティングマテリアル営業部
TEL : 03-3538-1230 (代表)
<https://www.dexerials.jp/>

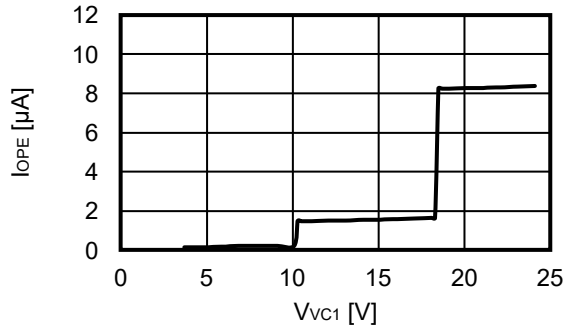
■ 注意事項

- ・ "■ バッテリー保護ICの接続例" の図中に示す R_{VDD} とR1の電池側端子は、電池接続前にショートしてください。
- ・ IC内での損失が許容損失を越えないように、入出力電圧、負荷電流の使用条件に注意してください。
- ・ 本ICは静電気に対する保護回路が内蔵されていますが、保護回路の性能を越える過大静電気がICに印加されないようにしてください。
- ・ 弊社ICを使用して製品を作る場合には、その製品での当ICの使い方や製品の仕様また、出荷先の国などによって当ICを含めた製品が特許に抵触した場合、その責任は負いかねます。

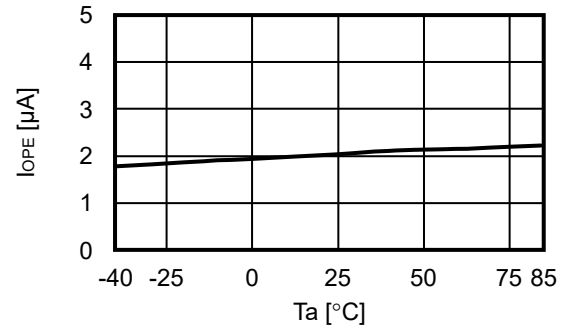
■ 諸特性データ (Typicalデータ)

1. 消費電流

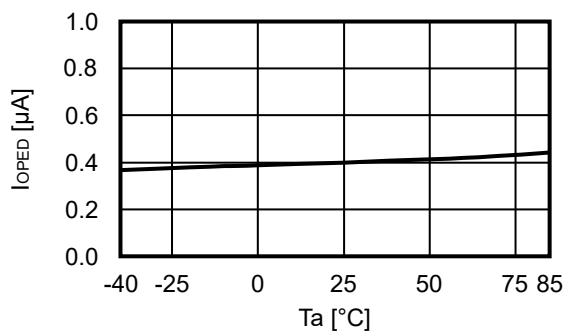
1.1 $I_{OPE} - V_{VC1}$



1.2 $I_{OPE} - T_a$

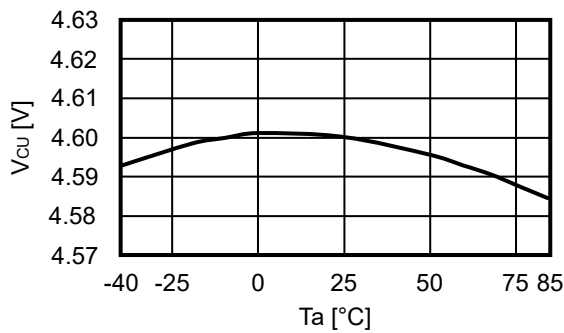


1.3 $I_{OPED} - T_a$

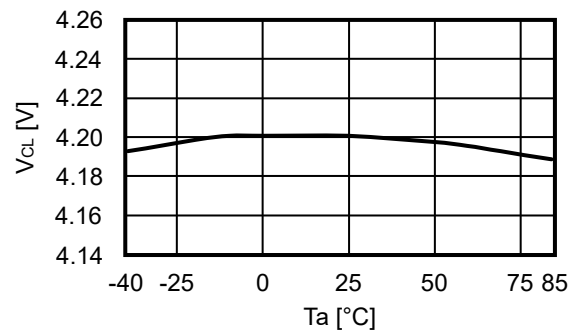


2. 検出電圧、解除電圧

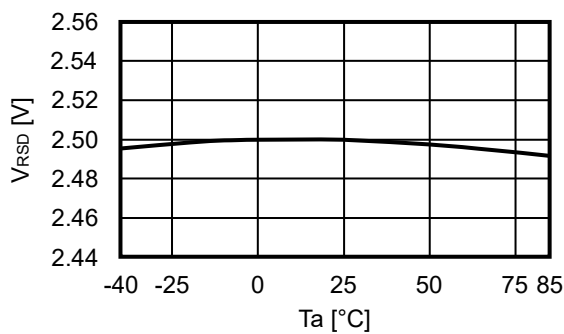
2.1 $V_{CU} - T_a$



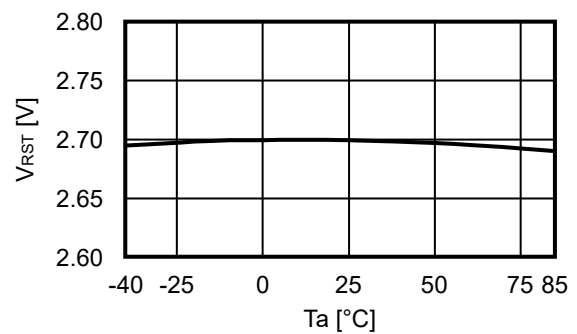
2.2 $V_{CL} - T_a$



2.3 $V_{RSD} - T_a$

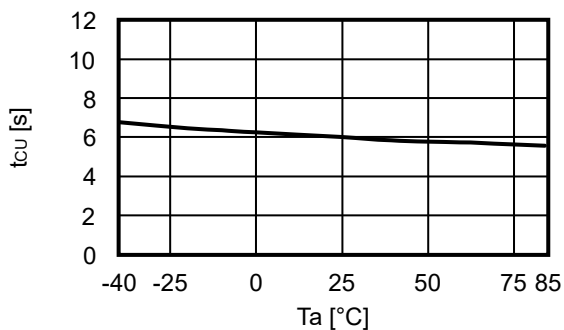


2.4 $V_{RST} - T_a$

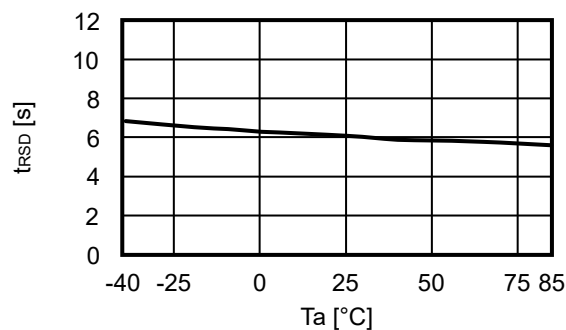


3. 遅延時間

3.1 $t_{cu} - T_a$

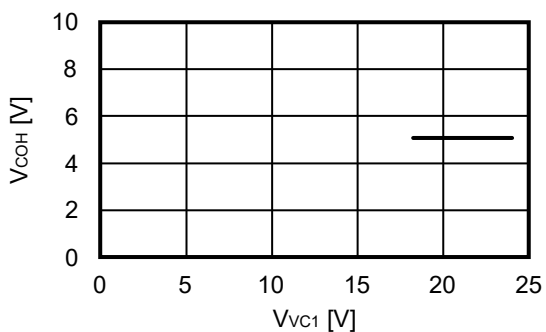


3.2 $t_{rSD} - T_a$

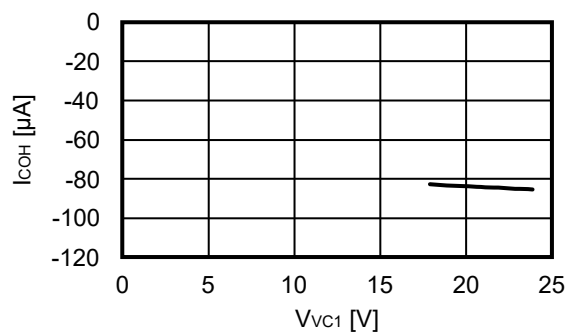


4. 出力端子

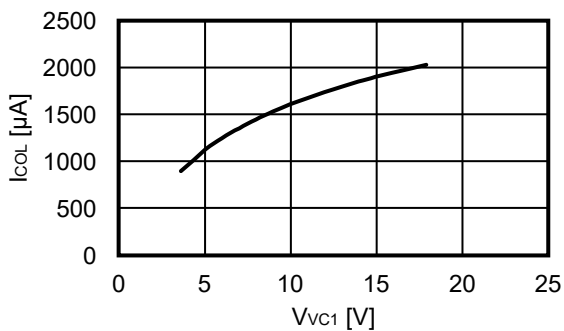
4.1 $V_{COH} - V_{VC1}$



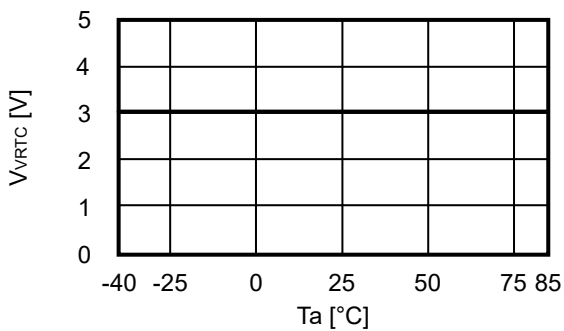
4.2 $I_{COH} - V_{VC1}$



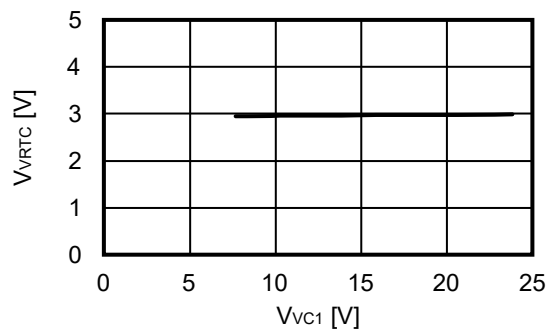
4.3 $I_{COL} - V_{VC1}$



4.4 $V_{VRTC} - T_a$

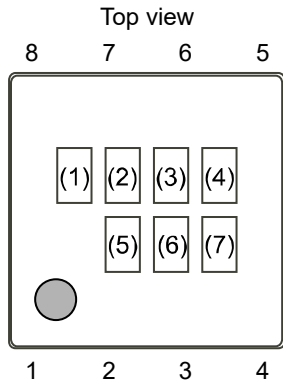


4.5 $V_{VRTC} - V_{VC1}$



■ マーキング仕様

1. DFN-8(2020)A



- (1) : 空白
- (2) ~ (4) : 製品略号 (製品名と製品略号の対照表を参照)
- (5) ~ (7) : ロットナンバー

製品名と製品略号の対照表

1.1 S-82K3Bシリーズ

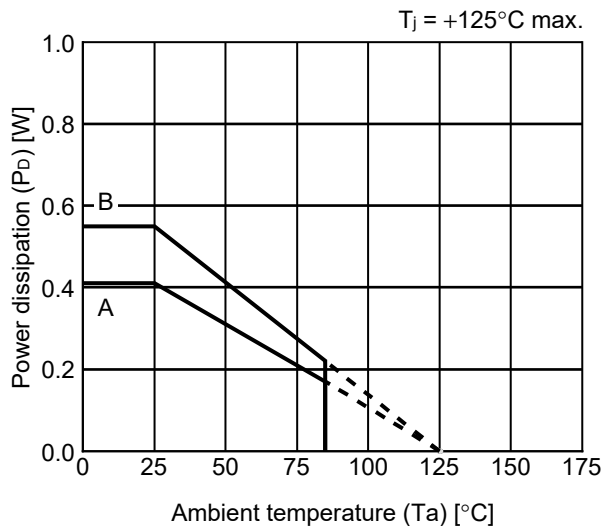
製品名	製品略号		
	(2)	(3)	(4)
S-82K3BAA-A8T8U	9	L	D

1.2 S-82K4Bシリーズ

製品名	製品略号		
	(2)	(3)	(4)
S-82K4BAA-A8T8U	9	L	U


■ Power Dissipation

DFN-8(2020)A

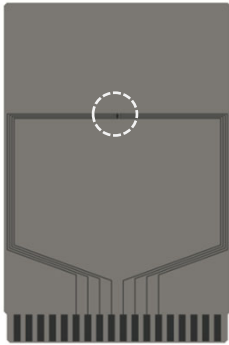


Board	Power Dissipation (P_D)
A	0.41 W
B	0.55 W
C	—
D	—
E	—

DFN-8(2020)A Test Board

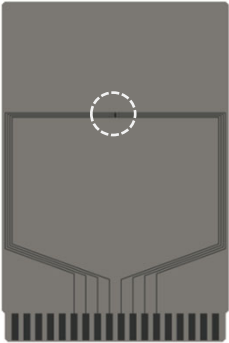
 IC Mount Area

(1) Board A



Item		Specification
Size [mm]		114.3 x 76.2 x t1.6
Material		FR-4
Number of copper foil layer		2
Copper foil layer [mm]	1	Land pattern and wiring for testing: t0.070
	2	-
	3	-
	4	74.2 x 74.2 x t0.070
Thermal via		-

(2) Board B

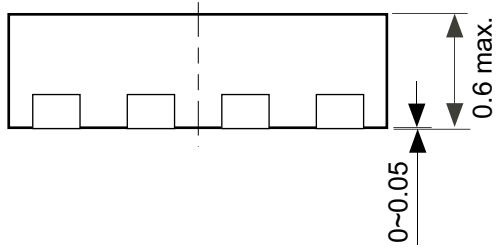
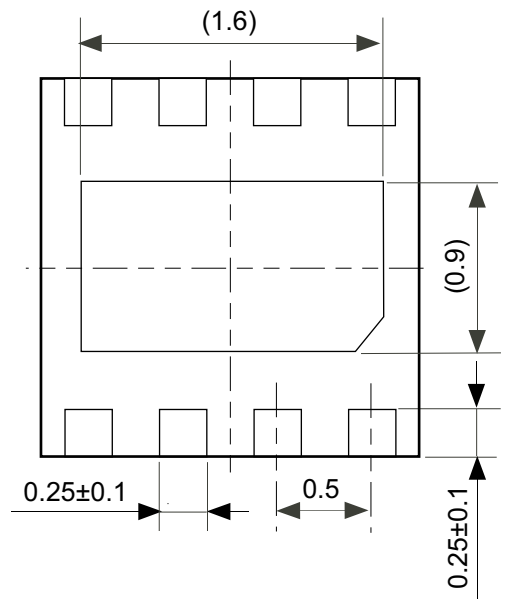
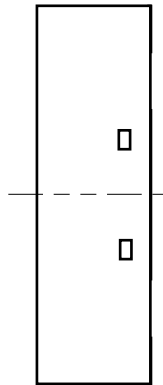
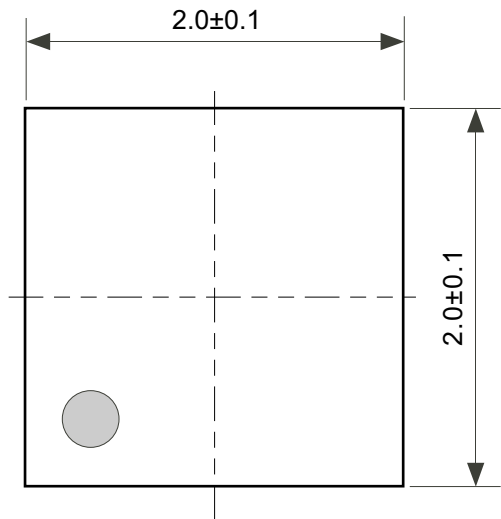


Item		Specification
Size [mm]		114.3 x 76.2 x t1.6
Material		FR-4
Number of copper foil layer		4
Copper foil layer [mm]	1	Land pattern and wiring for testing: t0.070
	2	74.2 x 74.2 x t0.035
	3	74.2 x 74.2 x t0.035
	4	74.2 x 74.2 x t0.070
Thermal via		-



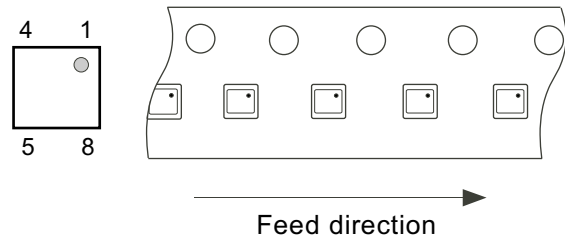
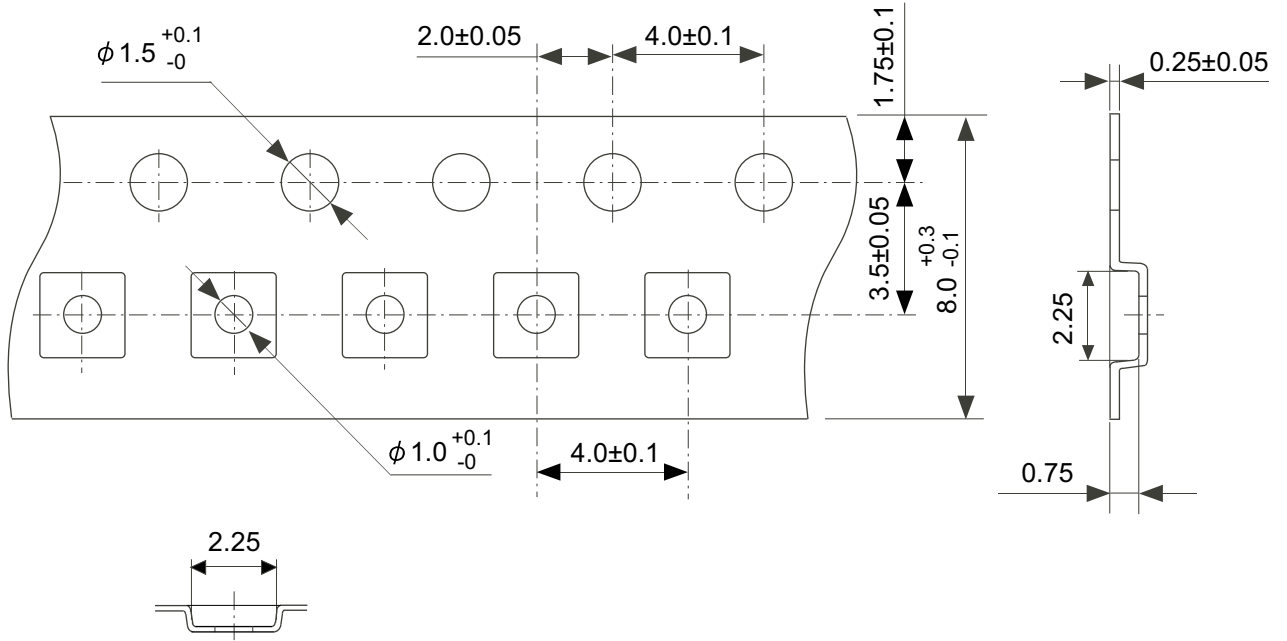
enlarged view

No. DFN8-E-Board-SD-1.0



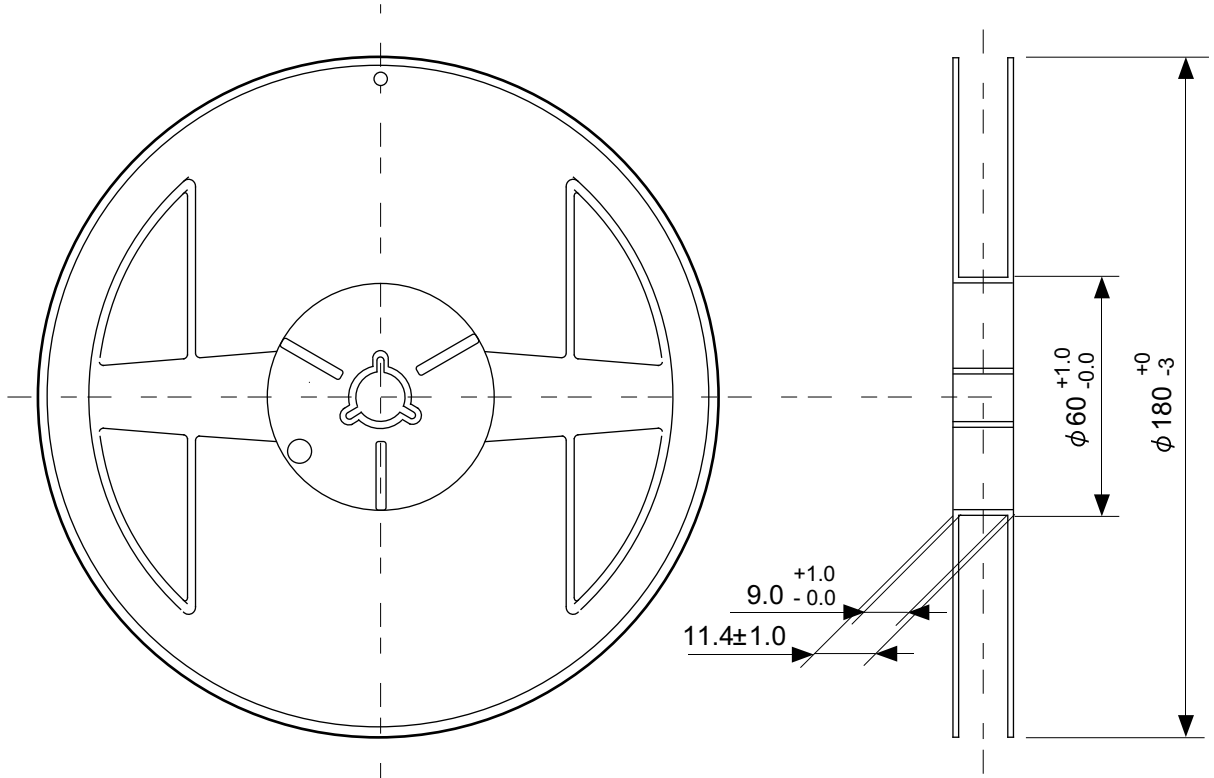
No. IB008-A-P-SD-2.0

TITLE	DFN-8-E-PKG Dimensions
No.	IB008-A-P-SD-2.0
ANGLE	
UNIT	mm
ABLIC Inc.	

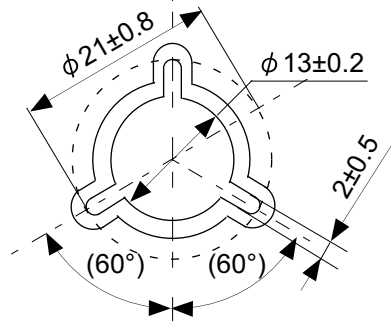


No. IB008-A-C-SD-1.0

TITLE	DFN-8-E-Carrier Tape
No.	IB008-A-C-SD-1.0
ANGLE	
UNIT	mm
ABLIC Inc.	



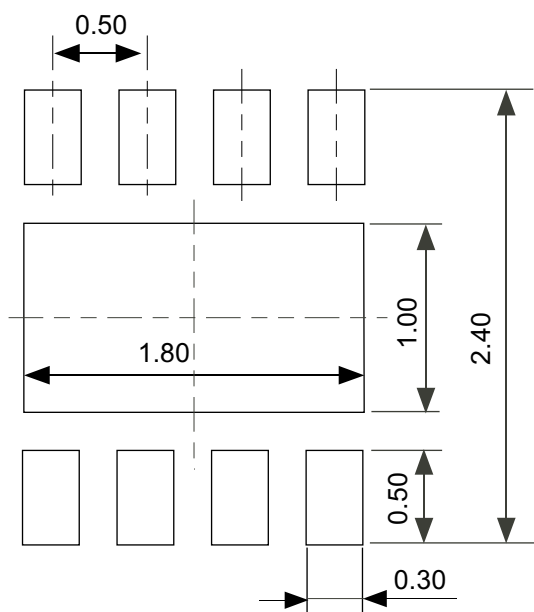
Enlarged drawing in the central part



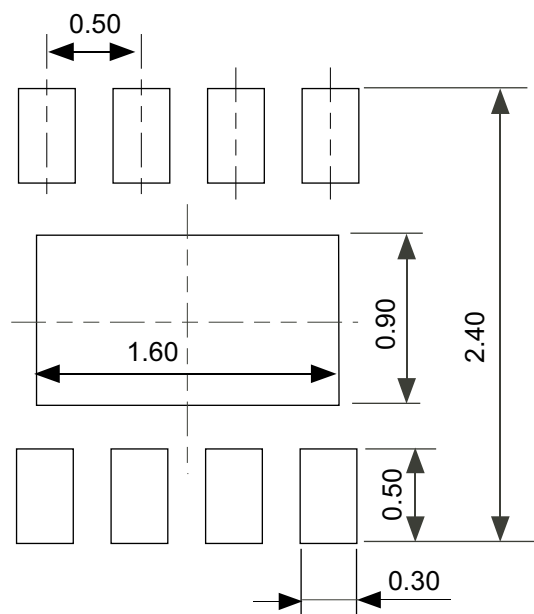
No. IB008-A-R-SD-1.0

TITLE	DFN-8-E-Reel		
No.	IB008-A-R-SD-1.0		
ANGLE		QTY.	4,000
UNIT	mm		
ABLIC Inc.			

Land Pattern



Metal Mask Pattern



- Caution
- ① Mask aperture ratio of the lead mounting part is 100%.
 - ② Mask aperture ratio of the heat sink mounting part is 80%.
 - ③ Mask thickness: t0.12 mm

- 注意
- ① リード実装部のマスク開口率は100%です。
 - ② 放熱板実装のマスク開口率は80%です。
 - ③ マスク厚み : t0.12 mm

No. IB008-A-L-SD-2.0

TITLE	DFN-8-E -Land Recommendation
No.	IB008-A-L-SD-2.0
ANGLE	
UNIT	mm
ABLIC Inc.	

免責事項 (取り扱い上の注意)

1. 本資料に記載のすべての情報 (製品データ、仕様、図、表、プログラム、アルゴリズム、応用回路例等) は本資料発行時点のものであり、予告なく変更することがあります。
2. 本資料に記載の回路例および使用方法は参考情報であり、量産設計を保証するものではありません。本資料に記載の情報を使用したことによる、本資料に記載の製品 (以下、本製品といいます) に起因しない損害や第三者の知的財産権等の権利に対する侵害に関し、弊社はその責任を負いません。
3. 本資料の記載に誤りがあり、それに起因する損害が生じた場合において、弊社はその責任を負いません。
4. 本資料に記載の範囲内の条件、特に絶対最大定格、動作電圧範囲、電気的特性等に注意して製品を使用してください。本資料に記載の範囲外の条件での使用による故障や事故等に関する損害等について、弊社はその責任を負いません。
5. 本製品の使用にあたっては、用途および使用する地域、国に対応する法規制、および用途への適合性、安全性等を確認、試験してください。
6. 本製品を輸出する場合は、外国為替および外国貿易法、その他輸出関連法令を遵守し、関連する必要な手続きを行ってください。
7. 本製品を大量破壊兵器の開発や軍事利用の目的で使用および、提供 (輸出) することは固くお断りします。核兵器、生物兵器、化学兵器およびミサイルの開発、製造、使用もしくは貯蔵、またはその他の軍事用途を目的とする者へ提供 (輸出) した場合、弊社はその責任を負いません。
8. 本製品は、生命・身体に影響を与えるおそれのある機器または装置の部品および財産に損害を及ぼすおそれのある機器または装置の部品 (医療機器、防災機器、防犯機器、燃焼制御機器、インフラ制御機器、車両機器、交通機器、車載機器、航空機器、宇宙機器、および原子力機器等) として設計されたものではありません。上記の機器および装置には使用しないでください。ただし、弊社が車載用等の用途を事前に明示している場合を除きます。上記機器または装置の部品として本製品を使用された場合または弊社が事前明示した用途以外に本製品を使用された場合、これらにより発生した損害等について、弊社はその責任を負いません。
9. 半導体製品はある確率で故障、誤動作する場合があります。本製品の故障や誤動作が生じた場合でも人身事故、火災、社会的損害等発生しないように、お客様の責任において冗長設計、延焼対策、誤動作防止等の安全設計をしてください。また、システム全体で十分に評価し、お客様の責任において適用可否を判断してください。
10. 本製品は、耐放射線設計しておりません。お客様の用途に応じて、お客様の製品設計において放射線対策を行ってください。
11. 本製品は、通常使用における健康への影響はありませんが、化学物質、重金属を含有しているため、口中には入れないようにしてください。また、ウエハ、チップの破断面は鋭利な場合がありますので、素手で接触の際は怪我等に注意してください。
12. 本製品を廃棄する場合には、使用する地域、国に対応する法令を遵守し、適切に処理してください。
13. 本資料は、弊社の著作権、ノウハウに係わる内容も含まれております。本資料中の記載内容について、弊社または第三者の知的財産権、その他の権利の実施、使用を許諾または保証するものではありません。本資料の一部または全部を弊社の許可なく転載、複製し、第三者に開示することは固くお断りします。
14. 本資料の内容の詳細その他ご不明な点については、販売窓口までお問い合わせください。
15. この免責事項は、日本語を正本として示します。英語や中国語で翻訳したものがあっても、日本語の正本が優越します。

2.4-2019.07



ABLIC

エイブリック株式会社
www.ablic.com